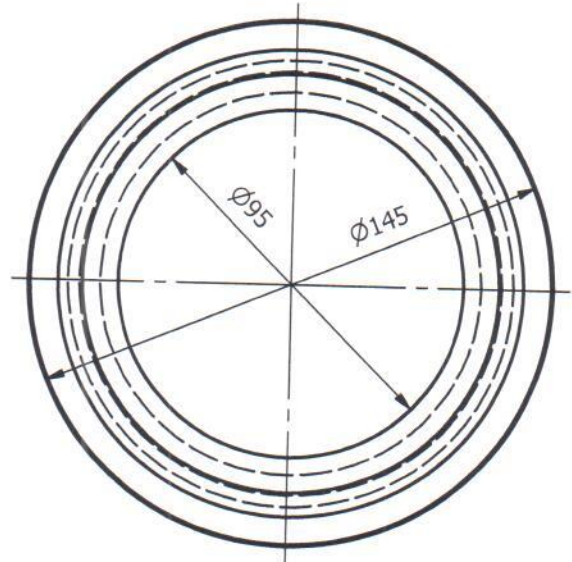
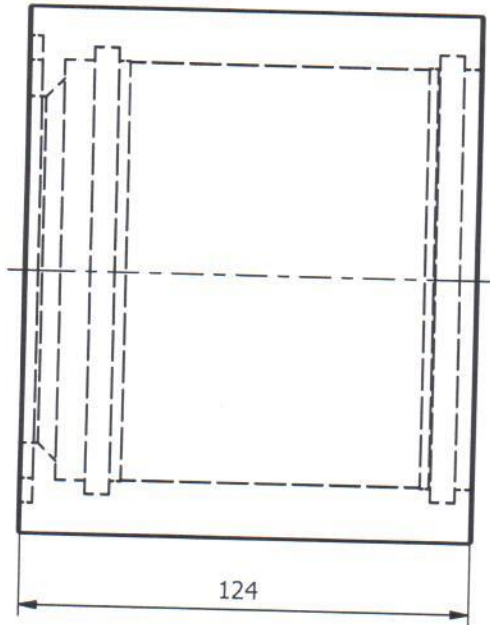


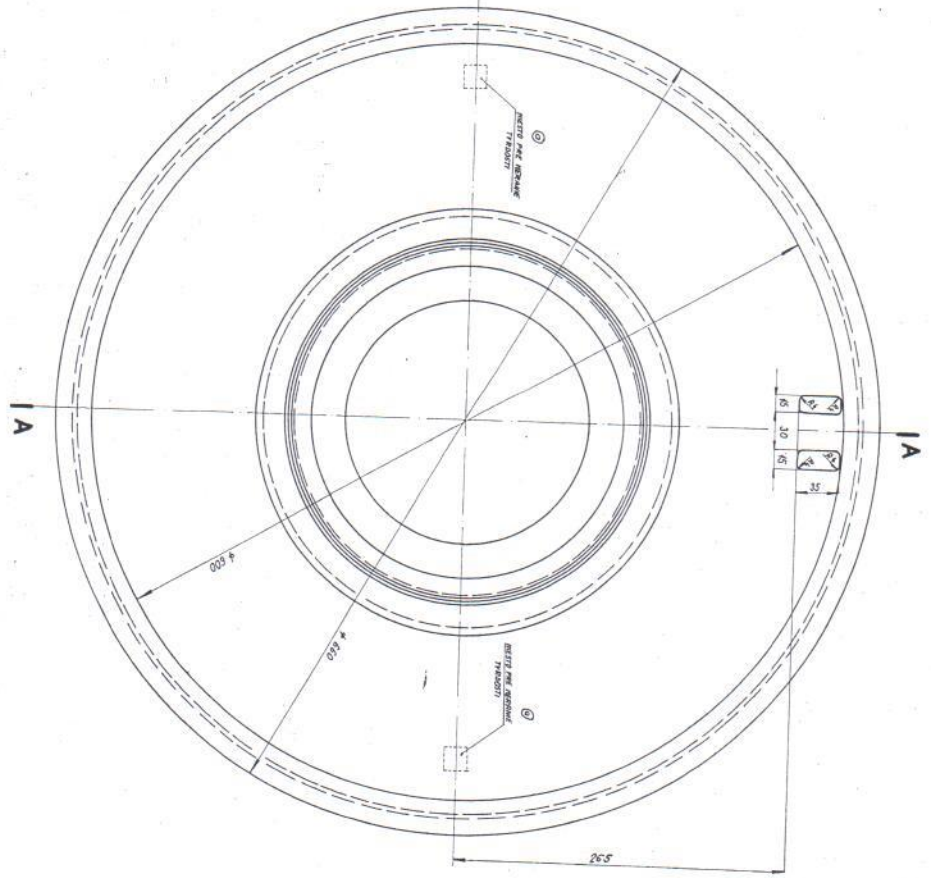
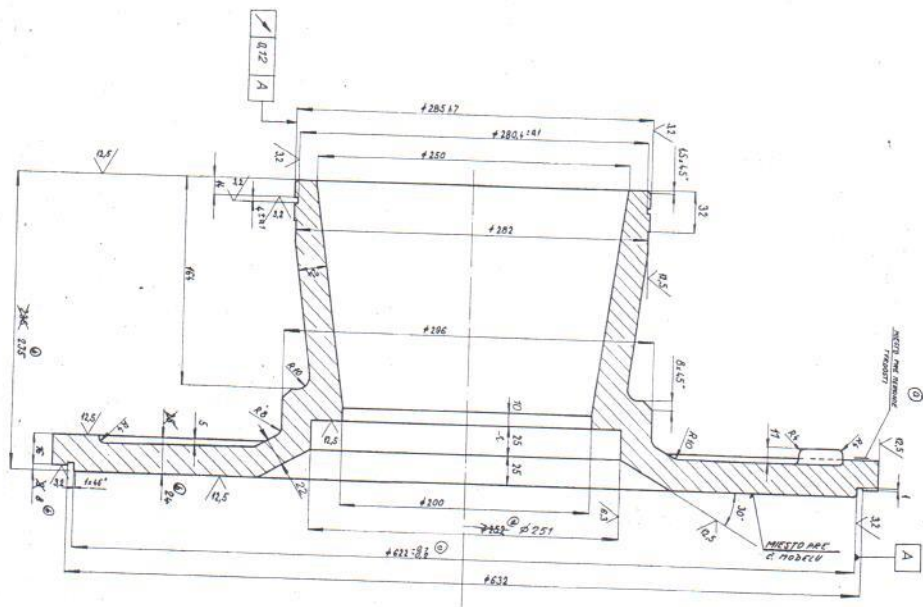
Kreslil	Kontroloval	Schválil	Dátum schválenia	Dátum vytvorenia	Formát
				22. 4. 2013	A4
			Втулка ступицы рабочего колеса 160		
			4800075102	Vydanie	List
					1 / 1



Kresil	Kontroloval	Schválil	Dátum schválenia	Dátum vytvorenia	Formát
				22. 4. 2013	A4
			Ступица рабочего колеса 160		
			4800075201	Vydanie	List
					1 / 1

Forma výřezu, resp. kresba, je sestavena z jednoho nebo několika výřezů v daném směru, pokud není uvedeno jinak. Všechny rozměry jsou v mm. Všechny úhly jsou v °. Všechny rozměry jsou v mm. Všechny úhly jsou v °.

**REZ A-A**

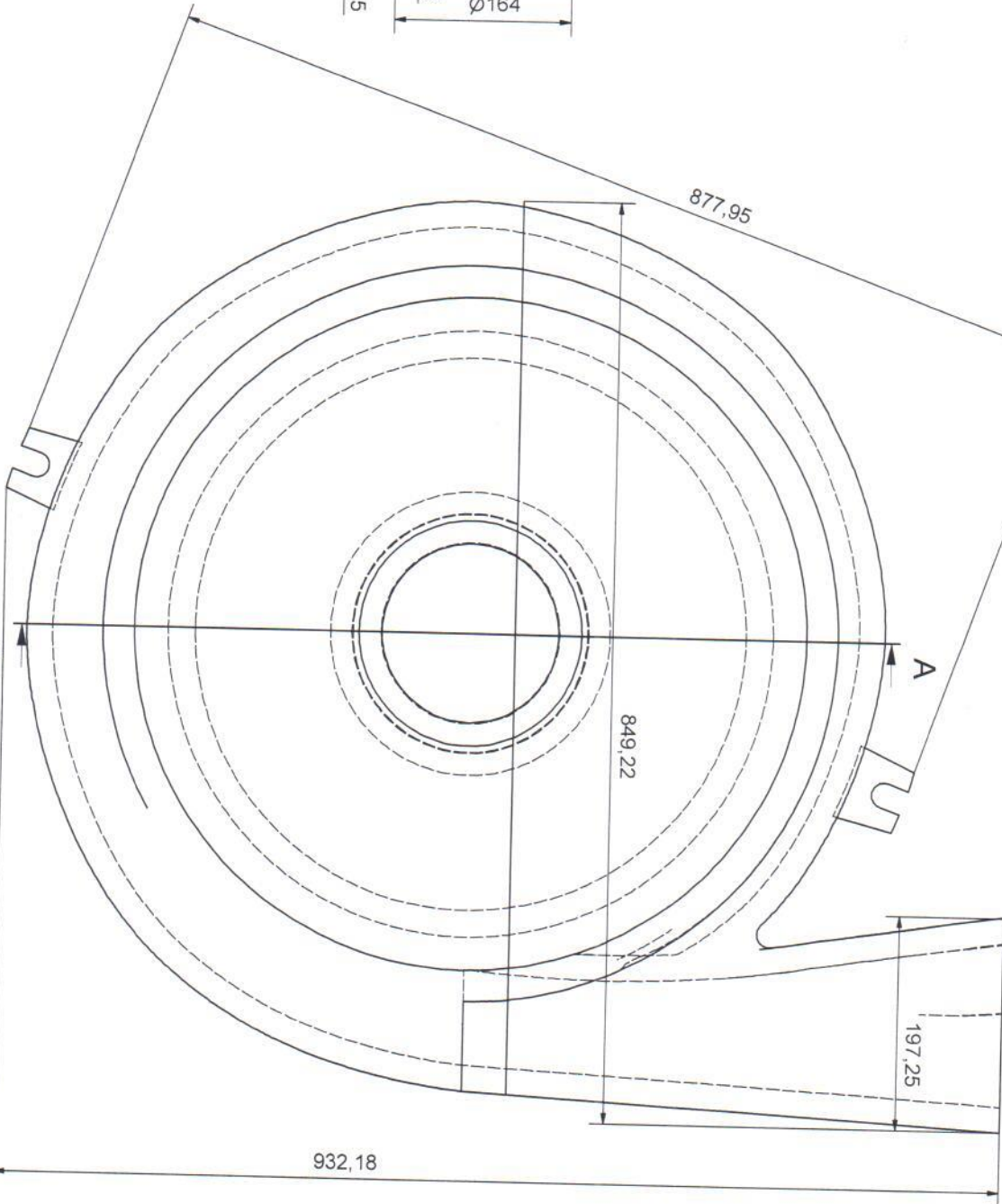
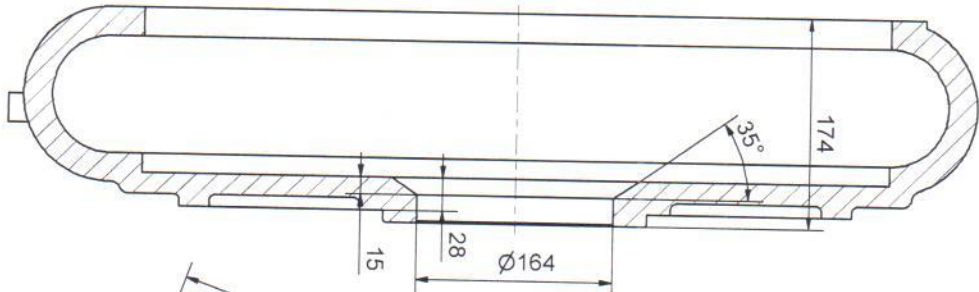


20 / 0.5 / 12 / 6 /

ZP 47129 6.5.81 84/1 0

12	0.5/1.1/1.2/1.3/1.4/1.5/1.6/1.7/1.8/1.9/2.0/2.1/2.2/2.3/2.4/2.5/2.6/2.7/2.8/2.9/3.0/3.1/3.2/3.3/3.4/3.5/3.6/3.7/3.8/3.9/4.0/4.1/4.2/4.3/4.4/4.5/4.6/4.7/4.8/4.9/5.0/5.1/5.2/5.3/5.4/5.5/5.6/5.7/5.8/5.9/6.0/6.1/6.2/6.3/6.4/6.5/6.6/6.7/6.8/6.9/7.0/7.1/7.2/7.3/7.4/7.5/7.6/7.7/7.8/7.9/8.0/8.1/8.2/8.3/8.4/8.5/8.6/8.7/8.8/8.9/9.0/9.1/9.2/9.3/9.4/9.5/9.6/9.7/9.8/9.9/10.0
12	0.5/1.1/1.2/1.3/1.4/1.5/1.6/1.7/1.8/1.9/2.0/2.1/2.2/2.3/2.4/2.5/2.6/2.7/2.8/2.9/3.0/3.1/3.2/3.3/3.4/3.5/3.6/3.7/3.8/3.9/4.0/4.1/4.2/4.3/4.4/4.5/4.6/4.7/4.8/4.9/5.0/5.1/5.2/5.3/5.4/5.5/5.6/5.7/5.8/5.9/6.0/6.1/6.2/6.3/6.4/6.5/6.6/6.7/6.8/6.9/7.0/7.1/7.2/7.3/7.4/7.5/7.6/7.7/7.8/7.9/8.0/8.1/8.2/8.3/8.4/8.5/8.6/8.7/8.8/8.9/9.0/9.1/9.2/9.3/9.4/9.5/9.6/9.7/9.8/9.9/10.0
12.007510	

A-A (1:4)



Designed by A

Checked by

Approved by - date

Date

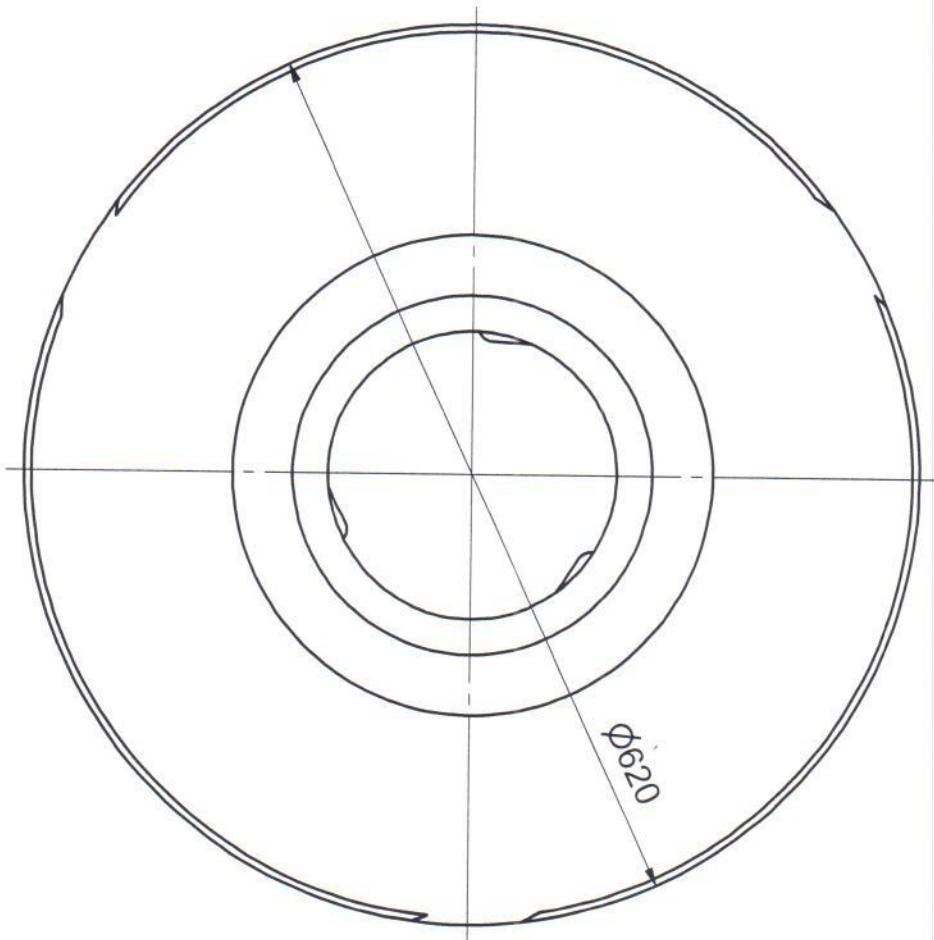
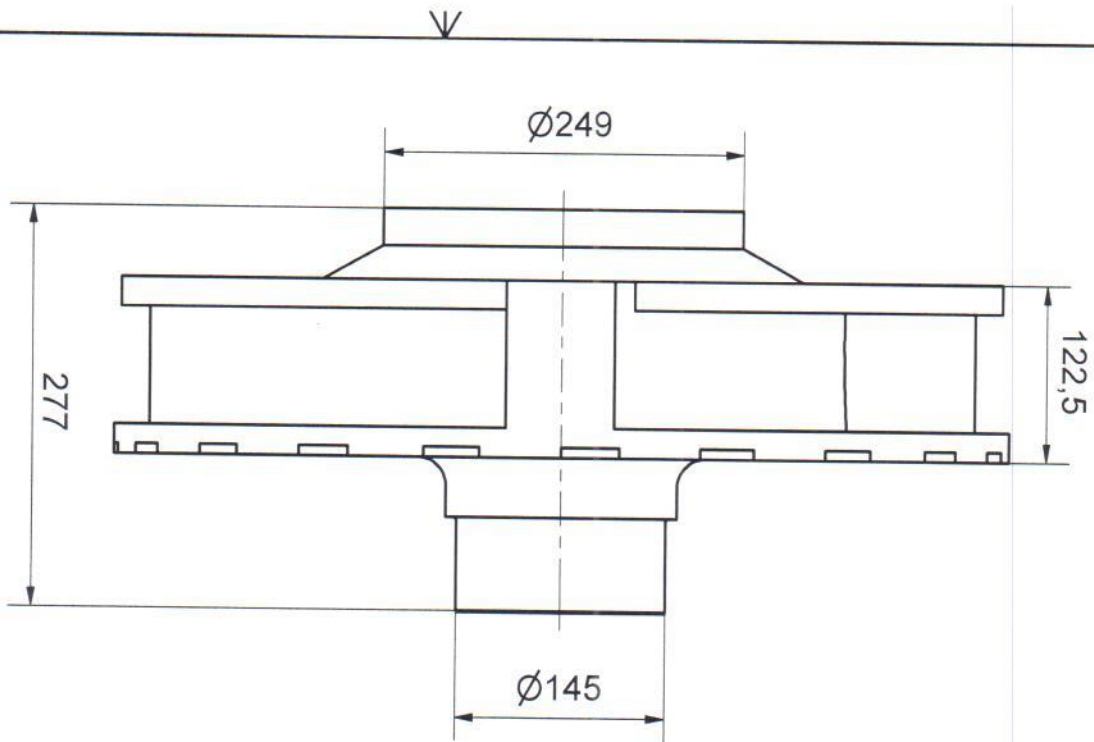
25.8.2003

Edition

Sheet

1 / 1

№ 2



*N<sup>o</sup> 2*

Designed by

Checked by

Approved by - date

Date

Edition

Sheet

1 / 1